

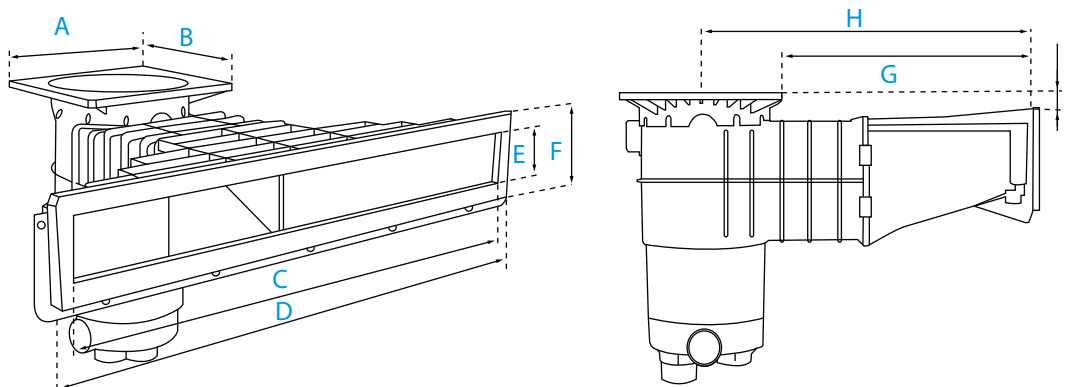
# SKIMMER

WĄSKI

Przeznaczenie: zbiera zanieczyszczenia z wody basenowej



WYMIARY  
(mm)



A	B	C	D	E	F	G	H	I
265	245	753	806	73	126	320/ 310	442	27/ 47

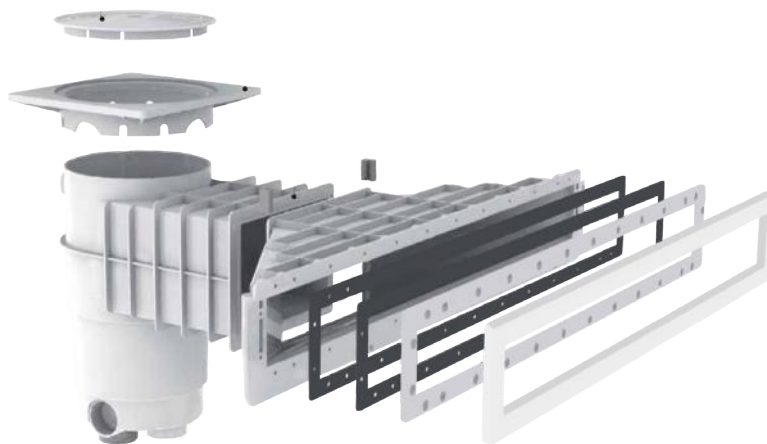
# SKIMMER

## WĄSKI

### CECHY PRODUKTU

- Najnowszej generacji Skimmer z ramką wykonaną z wysokiej jakości tworzywa
- Przystosowany do wszystkich typów basenów
- Możliwe boczne podłączenie z regulatorem poziomu wody
- Urządzenie zostało zaprojektowane przez projektantów wzornictwa przemysłowego - dla nowoczesnego i wyjątkowego designu
- Konstrukcja Skimmera pozwala na zmniejszenie odległości od krawędzi basenu (60 mm) - dla podniesienia poziomu wody w basenie

### WIDOK CZĘŚCI PO ROZŁOŻENIU



### DANE

NAZWA	KOD
Skimmer wąski, ramka z tworzywa	70016
Skimmer wąski, ramka ze stali	70014