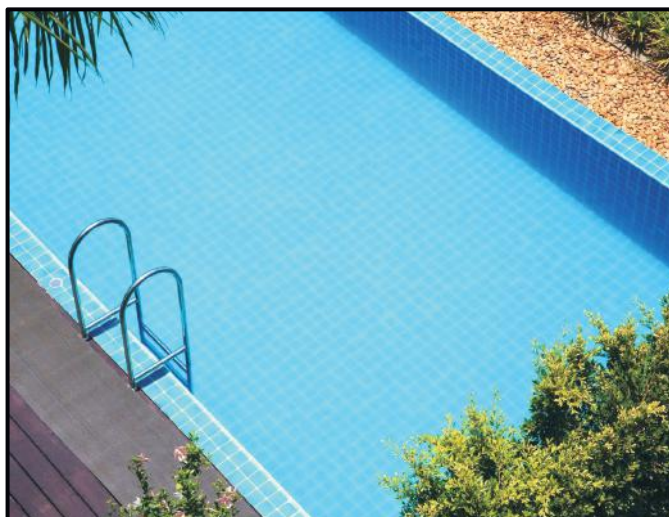


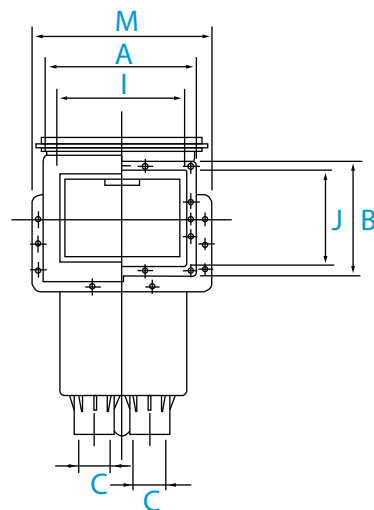
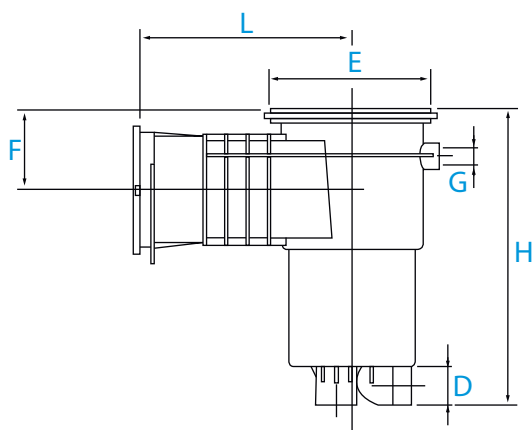
SKIMMER

PRZEDŁUŻONY

Przeznaczenie: zbiera zanieczyszczenia z wody basenowej



WYMIARY
(mm)



A	B	C	D	E	F	G	H	I	J	L	M
246	193	2"	63	266	114	32	480	215	160	349	298

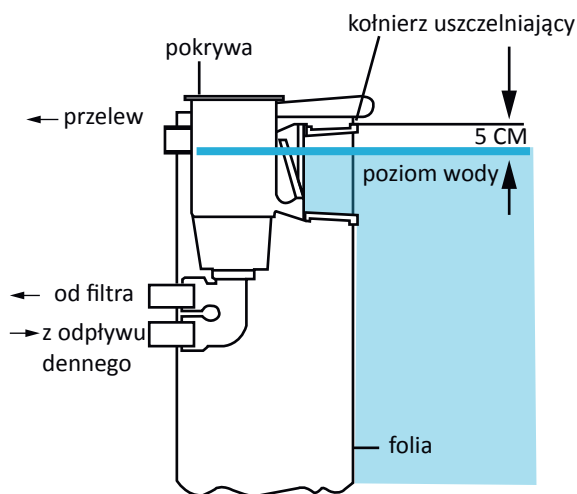
SKIMMER

PRZEDŁUŻONY

CECHY PRODUKTU

- Skimmer wykonany z wysokogatunkowego śnieżnobiałego ABS o przedłużonej zabudowie
- Urządzenie jest odporne na promieniowanie UVA oraz na działanie chemii w basenie
- Wyposażony w pływak, regulację ssania oraz kosz zbierający włosy
- Przystosowany do wszystkich rodzajów basenów

OPIS CZĘŚCI PRODUKTU



DANE I PARAMETRY

KOD	PRZEPŁYW (m ³ /h)	WAGA (kg)	OBJĘTOŚĆ (m ³)
20445	8	5,3	0,080