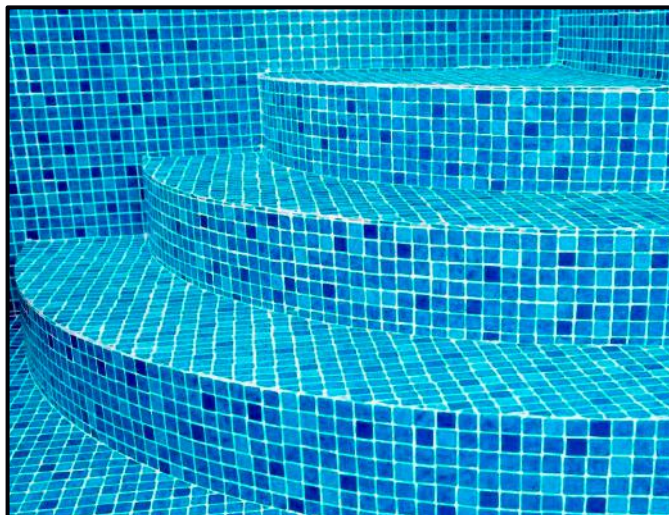


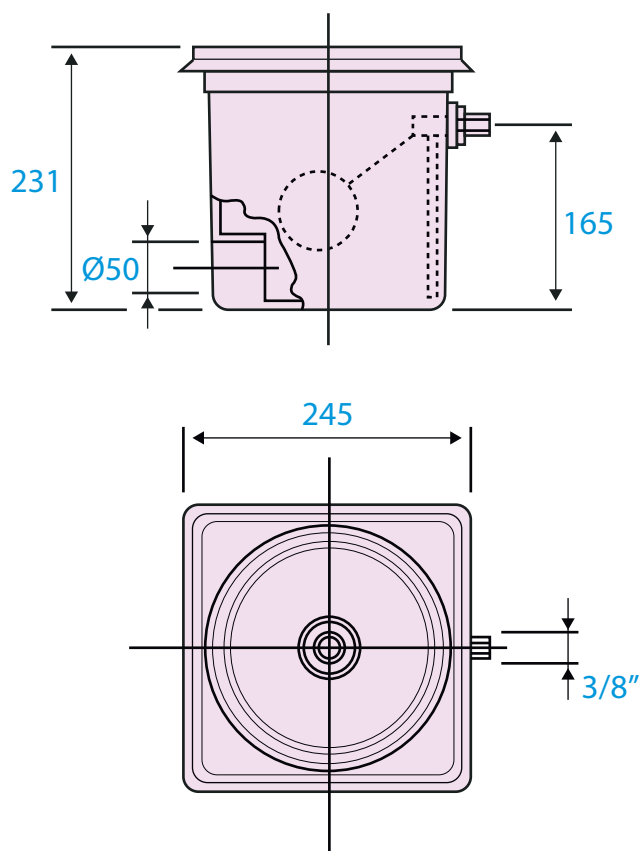
REGULATOR

MECHANICZNY

Przeznaczenie: reguluje wysokość poziomu wody w zbiorniku



WYMIARY
(mm)



REGULATOR

MECHANICZNY

CECHY PRODUKTU

- Montaż urządzenia w ścianie basenu
- Wpływ wody do regulatora przez muszlę lub dyszę (nie ma w komplecie)
- Wyposażony w mechaniczny pływak
- Wykonany z wysokogatunkowego białego tworzywa
- Urządzenie produkowane w Europie
- W korpusie znajdują się zatopione gwinty wewnętrzne

DANE

KOD
20440