

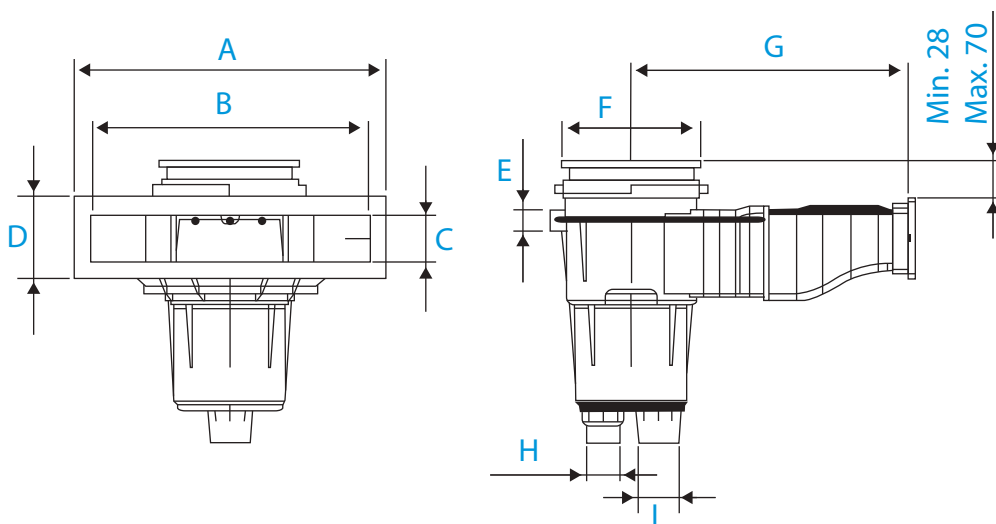
# SKIMMER

EURONORM

Przeznaczenie: zbiera zanieczyszczenia z wody basenowej



WYMIARY  
(mm)



A	B	C	D	E	F	G	H	I
562	495	Ø80	147	38	250	499,50	1½"	2"

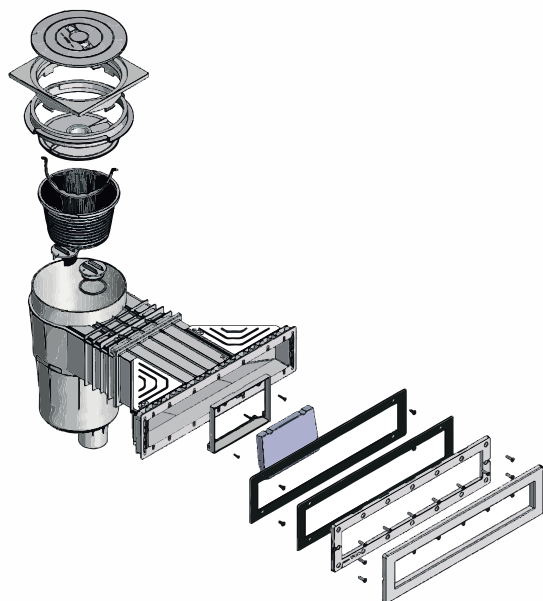
# SKIMMER

## EURONORM

### CECHY PRODUKTU

- Przystosowany do instalacji basenów publicznych oraz prywatnych
- Wykonany ze śnieżnobiałego wysokogatunkowego ABS
- Posiada dwa przyłącza dolne i przyłącze przelewowe
- Wszystkie widoczne części skimmera są odporne na promieniowanie UV
- Wyprodukowany w Europie
- W korpusach ma zatopione metalowe gwinty wewnętrzne

### WIDOK CZĘŚCI PO ROZŁOŻENIU



### DANE I PARAMETRY

KOD	PRZEPŁYW (m <sup>3</sup> /h)	WAGA (kg)	OBJĘTOŚĆ (m <sup>3</sup> )
20417	8	5,61	0,182