

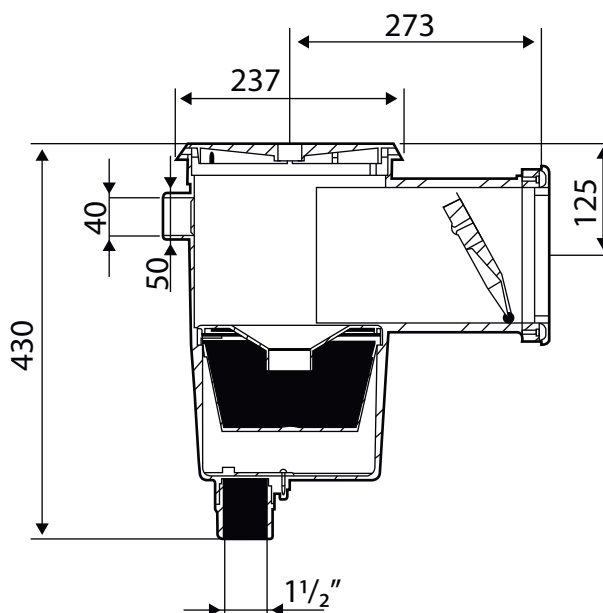
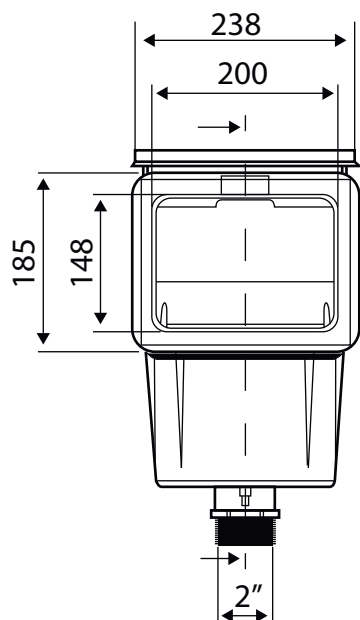
SKIMMER

Z TWORZYWA

Przeznaczenie: zbiera zanieczyszczenia z wody basenowej



WYMIARY
(mm)



SKIMMER

Z TWORZYWA

CECHY PRODUKTU

- Urządzenie wykonane z wysokiej jakości tworzywa w kolorze białym
- Montaż w ścianie basenu
- Trwała i odporna na korozję konstrukcja skimmera
- Regulowany kołnierz oraz kwadratowa pokrywa dostępu
- Duży kosz na zanieczyszczenia oraz wiele połączeń hydraulicznych ułatwiających montaż
- Zawiera wszystkie elementy potrzebne do instalacji

DANE I PARAMETRY

NAZWA	KOD	WAGA	WYMIAR W OPAKOWANIU (cm)
Skimmer z tworzywa	20412	4 kg	44 x 30 x 49/ 17,3 x 11,8 x 19,3