

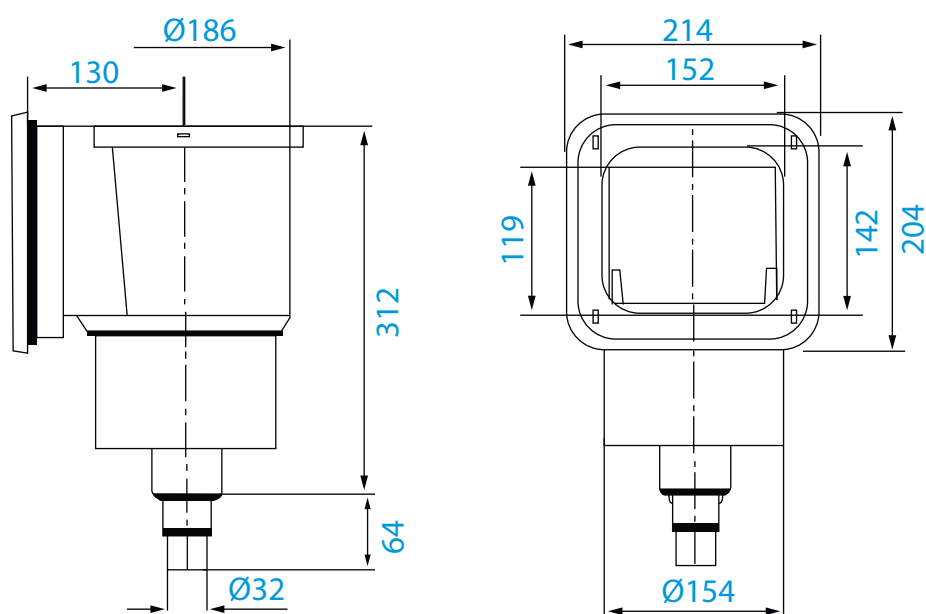
MINISKIMMER

Z TWORZYWA

Przeznaczenie: zbiera zanieczyszczenia z wody basenowej



WYMIARY
(mm)



KARTA TECHNICZNA

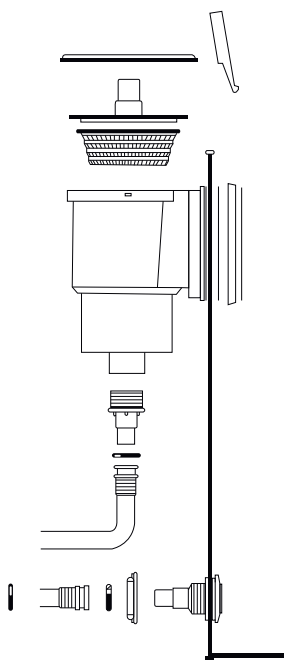
MINISKIMMER

Z TWORZYWA

CECHY PRODUKTU

- Urządzenie wykonane z wysokiej jakości tworzywa w kolorze białym
- Przeznaczony do basenów ze ścianą ze stali lub tworzywa
- Maskownica jako dodatek
- Wyjście ze skimmera GW 1½"
- Rekomendowany przepływ 5 m³/h
- Nie może być montowany w betonowym murze

WIDOK CZĘŚCI PO ROZŁOŻENIU



DANE

NAZWA	KOD
Miniskimmer	20300
Maskownica	20306