

WAŻNE: Niniejsza instrukcja obsługi zawiera ważne informacje o tym, jakie należy podjąć środki bezpieczeństwa podczas instalacji i uruchomienia urządzenia. Dlatego konieczne jest dokładne zapoznanie się instalatora lub użytkownika z niniejszymi wskazówkami jeszcze przed montażem lub uruchomieniem urządzenia.

Niniejszą instrukcję należy przechowywać, by w każdej chwili istniała możliwość sprawdzenia funkcji urządzenia.

Aby osiągnąć najwyższą wydajność skimmera, należy stosować się do poniższych wskazówek:

1. Charakterystyka ogólna

Zadaniem skimmera jest usuwanie zanieczyszczeń znajdujących się na powierzchni wody. Z tego powodu pożądane jest, by ustalić jego dokładne położenie przed budową basenu i to w taki sposób, by otwór skimmera skierowany był w stronę przeciwną do kierunku wiatru.

2. Instalacja

Ustalając ilość potrzebnych skimmerów zaleca się przestrzeganie następujących proporcji: na 25 m² powierzchni wody 1 skimmer. Należy przy tym pamiętać, że maksymalna ilość zasysanej wody przypadającej na 1 skimmer wynosi ok. 5000 l/h.

Z reguły przy basenach wyposażonych w 1 lub 2 skimmery montuje się je w górnej części szerokości basenu w jego głębokiej części. W przypadku basenów z 3 lub większą ilością skimmerów instaluje się je na jednej z dłuższych ścian basenu. Skimmery powinny być zawsze montowane po przeciwległej stronie dysz wlotu (rys. 1).

Montaż należy przeprowadzić odpowiednio zgodnie ze wskazówkami na rys. 2 i 3, w zależności od tego, czy instalacja dotyczy basenu betonowego czy gotowego.

Przyłącze do wody:

- Gdy poziom wody w basenie będzie zbyt wysoki, przewiduje się w skimmerze przyłącze odpływu wody do rurociągu kanalizacyjnego (rys.2).
- Gdy poziom wody w basenie będzie za niski, skimmer ma przyłącze z odpływem dennym, które umożliwi równoczesne zassanie z niego wody, co zapobiega ew. zassaniu powietrza. Dzięki temu nie dojdzie w żadnym wypadku do uszkodzenia systemu filtracyjnego (rys. 2).

3. Montaż

Jedną z największych zalet skimmera jest możliwość regulowania wysokości i nachylenia pokrywy, co pozwala na perfekcyjne wyrównanie go z podłożem.

Przed wyciągnięciem koszyka ze skimmera należy zwrócić uwagę na jego bagnetowy system mocowania. Nie należy go ciągnąć mocno w górę, lecz najpierw obrócić tak, by płaska strona osłony i kosza dopasowała się do takiej samej strony obudowy, a następnie ostrożnie wyciągnąć kosz w górę.

4. Odkurzacz dna

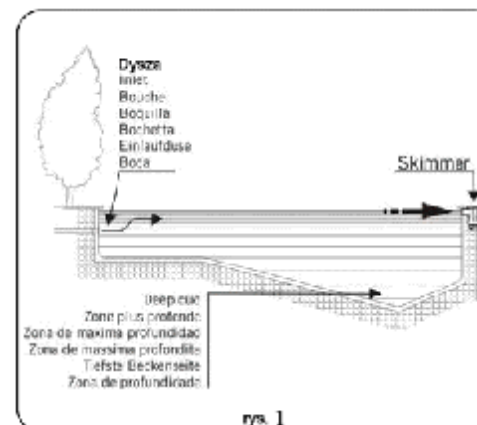
Kolejną funkcją skimmera jest możliwość podłączenia odkurzacza dna (zobacz rys. 4). Celem podłączenia odkurzacza do skimmera umieszcza się osłonę skimmera w koszu i podłącza wąż odkurzacza do środkowego otworu osłony (rys. 5). Aby odkurzacz, podłączony do skimmera, zaczął właściwie pracować, należy zamknąć najpierw przewody prowadzące od odpływów dennych do pompy.

Jeżeli basen wyposażony jest w większą ilość skimmerów, należy je również zamknąć postępując się kłapą regulacyjną na dnie skimmera lub kosz należy osłonić odpowiednią osłoną (rys. 5).

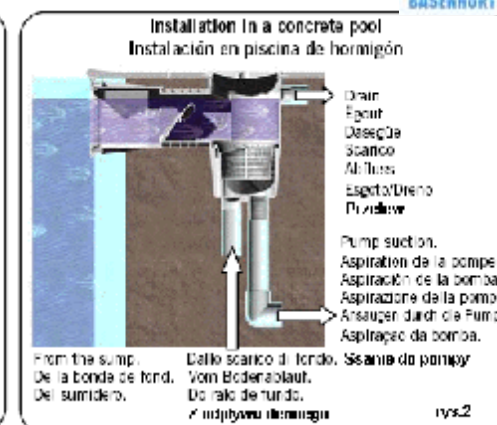
Wskazówka: W przypadku basenów wyłożonych folią całkowite zamknięcie odpływów dennych i skimmera może spowodować mocne zassanie odkurzacza dna.

5. Wskazówki bezpieczeństwa

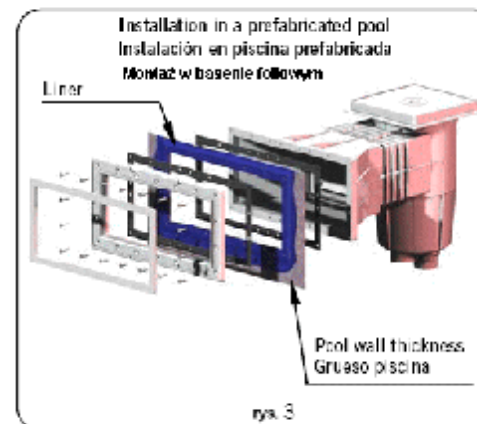
- **Skimmer może być montowany jedynie przez fachowy personel.**
- Nie należy wkładać tabletek chlorowych i bromowych do koszyka skimmera.
- Nie używać w przypadku tego produktu masy uszczelniającej. Jeżeli taki materiał powinien być użyty, to jedynie stosować należy produkty z przeznaczeniem specjalnie do tworzywa ABS, przy czym wyklucza się użycie produktów uniwersalnych.



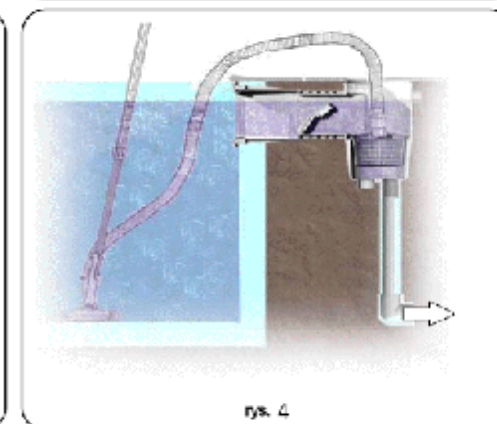
rys. 1



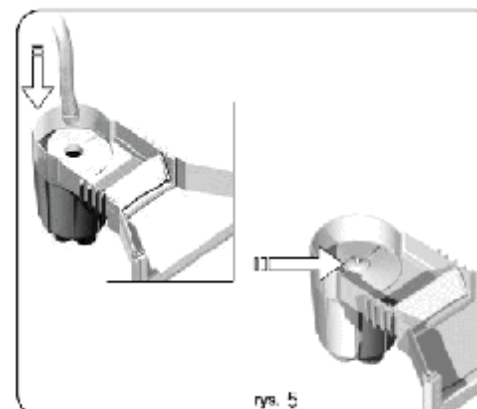
rys.2



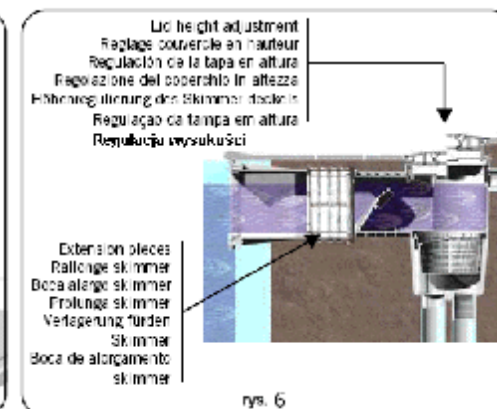
rys. 3



rys. 4



rys. 5



rys. 6